

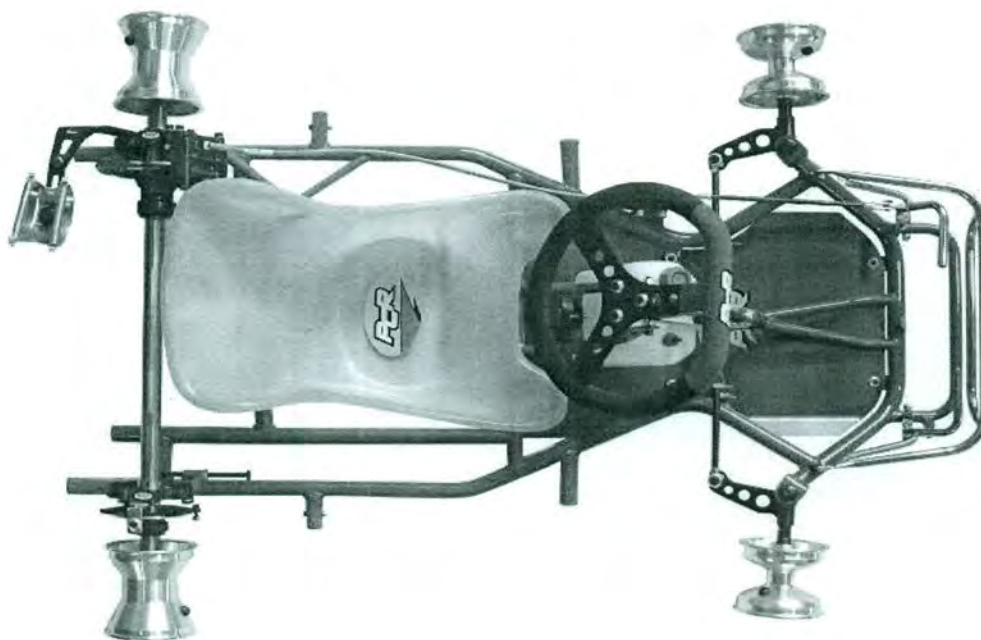


**РОССИЙСКАЯ АВТОМОБИЛЬНАЯ ФЕДЕРАЦИЯ
АССОЦИАЦИЯ КАРТИНГА**

**КАРТА РЕГИСТРАЦИИ шасси для классов МИНИ и Супер МИНИ
HOMOLOGATION OF CHASSIS**

Производитель Manufacturer	SCUDERIA PCR srl
Заявитель Applicant (RUS)	000 "LEMAR"
Модель Model	FUTURA
Класс Category	МИНИ, Супер МИНИ MINI, Super MINI
Начало действия регистрации Valid as from	1 января 2011 1 st January 2011
Окончание действия регистрации Valid until	31 декабря 2016 31 st December 2016
Количество страниц Number of pages	4

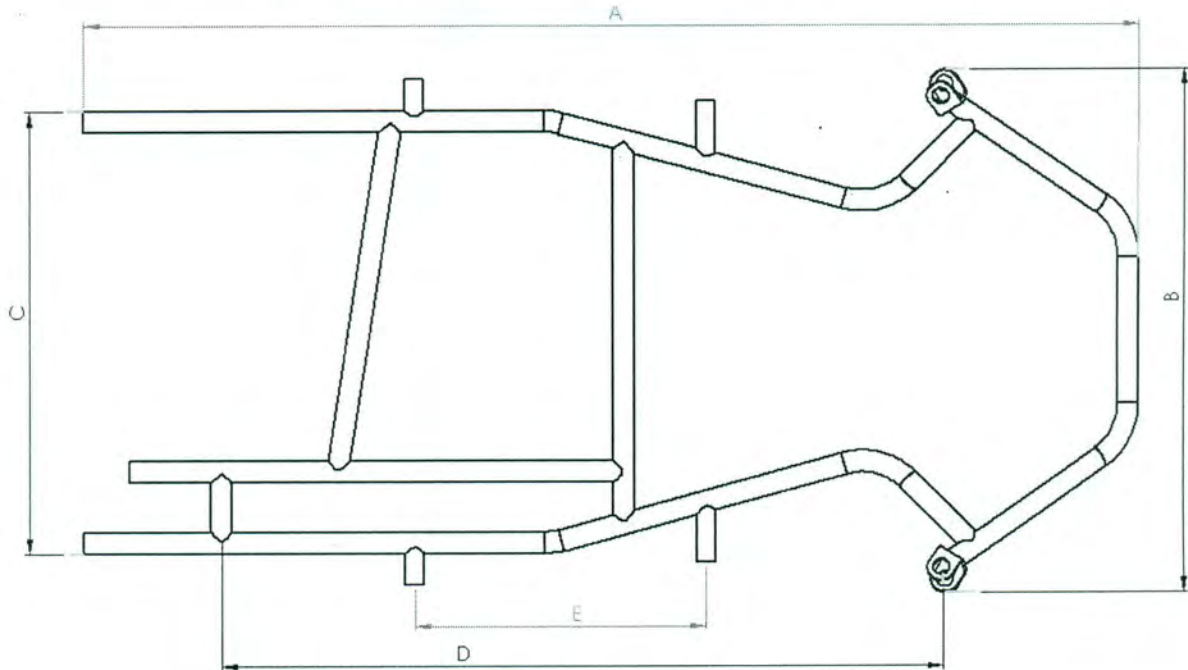
Запрещены любые модификации и изменения, если они специально не оговорены в Технических требованиях
Правилах регистрации или они не включены в одобренные изменения данной Регистрации
*Any modification is forbidden, if it is not explicitly allowed by the Technical or Homologation Regulations
and/or appended as an approved extension.*



Фотография шасси без сиденья, шин, бамперов и кузова (Photograph of the chassis less seat, tyres, bumpers and bodywork)

Подпись и печать Производителя signature and stamp of Manufacturer	Подпись и печать Заявителя signature and stamp of Applicant	Подпись и печать РАФ signature and stamp of RAF
Дата: Date: SCUDERIA P.C.R. S.r.l. <i>Scuderia PCR</i>	Дата: Date: Лемар Россия Ростовская область Азовский р-н	Дата: Date: 25/02/2013 <i>RAF</i>

ЧЕРТЕЖ РАМЫ С ОСНОВНЫМИ РАЗМЕРАМИ
TECHNICAL DRAWINGS OF FRAME WITH MAIN DIMENSIONS



Вид сверху в масштабе 1:10 с размерами таблицы 1 (рама со всеми стяжками и подставками)
Top view in scale 1:10 with labels of table 1 (frame with all brackets and supports)



Вид с боку в масштабе 1:10 с размерами таблицы 1 (рама со всеми стяжками и подставками)
Top view in scale 1:10 with labels of table 1 (frame with all brackets and supports)



ТАБЛИЦА 1. РАЗМЕРЫ РАМЫ И ЗАДНЕЙ ОСИ
TABLE 1: DIMENSIONS OF FRAME AND REAR AXLE

Label		Размеры/Measurement	Допуски/Примечания(Tolerance/Remarks)
A:	Длина (без переднего бампера) Total length (w/o. front bumper)	1355 mm	+/- 10 mm
B:	Ширина передней оси* Width at front axle*	635 mm	+/- 5 mm
C:	Ширина задней оси Width at rear axle	605 mm	+/- 5 mm
D:	База (обязательно) Wheelbase (mandatory)	950 mm	+/- 5 mm
E:	Distance of supports for side bodywork	380 mm	+/- 5 mm according drawing 18a of CIK-TR
* измерение по внешним точкам передней оси * measured from the outermost point of the front axle			
Трубы рамы Tube data			
	Кол-во изгибов «главных» труб (≥ 600 mm) Number of bends	6	max. 8
	Число «главных» труб Number of tubes	6	Обязательно Mandatory
	Диаметр Diameter	28 mm	+/- 0.5 mm
	Толщина стенки трубы Wall thickness	2.0 mm	+/- 0.1 mm
	Материал Material	Магнитная сталь Magnetic steel	Обязательно Mandatory
	Кол-во подшипников задней оси Number of bearings	2	Обязательно Mandatory
Задняя ось Rear axle data			
	Материал Material	Магнитная сталь Magnetic steel	Обязательно Mandatory
	Диаметр Diameter	max. 30 mm	Обязательно Mandatory
	Толщина стенки оси Wall thickness	min. 4.9 mm	Обязательно Mandatory
	Длина Length	960 mm	+/- 10 mm
	Вес Weight	2,900 g	+/- 100 g

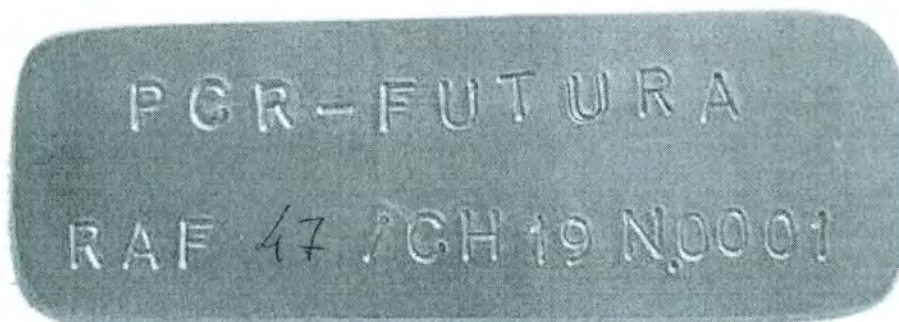
All pre-defined data including possible tolerances must be respected.

ДОПОЛНИТЕЛЬНАЯ ИНФОРМАЦИЯ для Производителей
COMPLIMENTARY INFORMATION

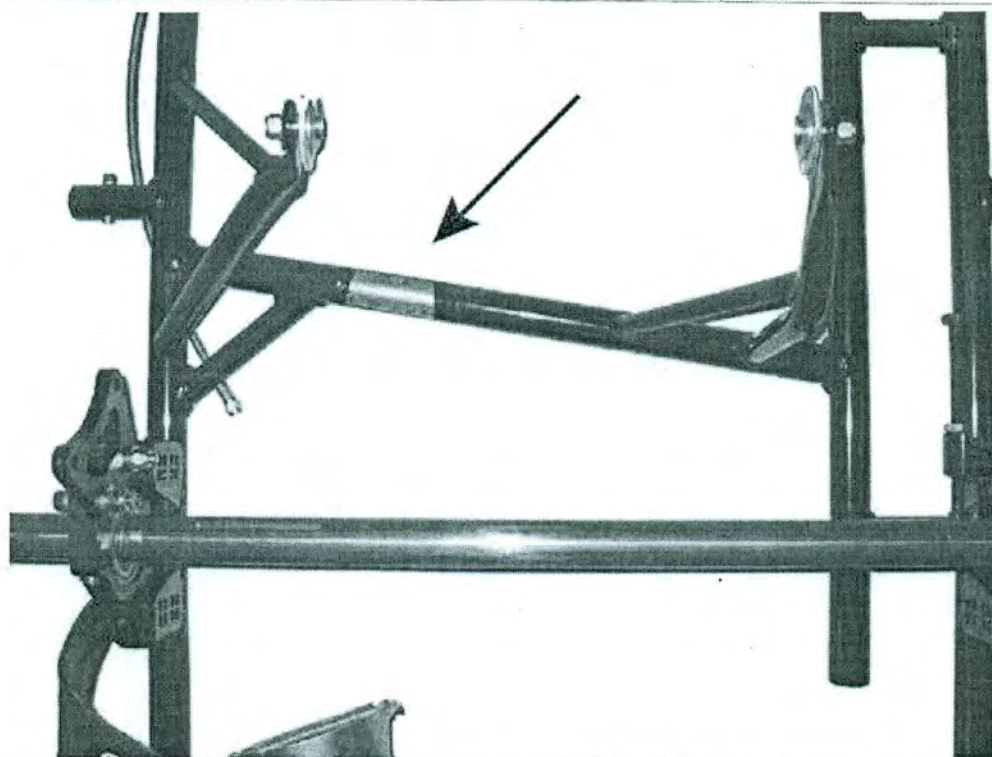
Mounting sockets on lower front bumper must be designed to accept fitment of CIK crash-tested and homologated 'Mini Kart' bodywork (see CIK Technical Regulations)



РЕГИСТРАЦИОННАЯ ТАБЛИЧКА
HOMOLOGATION NUMBER MARKING



Фотография регистрационной таблички (Photograph of Homologation Number marking)



Фотография/чертеж расположения регистрационной таблички (Photograph/drawing of position of Homologation Number marking)

