

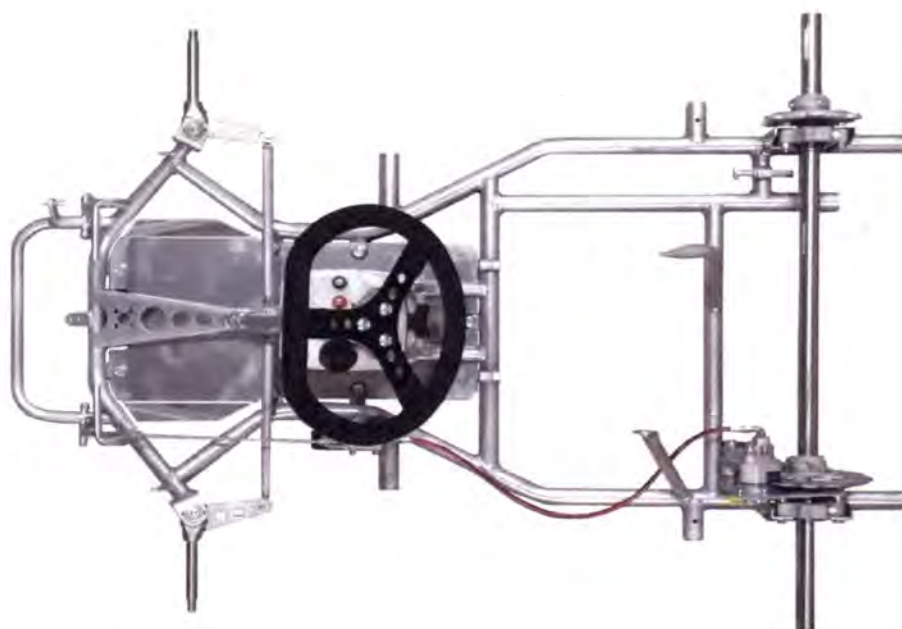


**РОССИЙСКАЯ АВТОМОБИЛЬНАЯ ФЕДЕРАЦИЯ
КОМИТЕТ КАРТИНГА**

КАРТА РЕГИСТРАЦИИ ШАССИ ДЛЯ КЛАССА МИКРО

| | |
|--------------------------------|-----------------|
| Производитель | ООО "МС-ГТ" |
| Модель | "МАЛЫШ" |
| Класс | МИКРО |
| Начало действия регистрации | 1 января 2021 |
| Окончание действия регистрации | 31 декабря 2027 |
| Количество страниц | 9 |

Запрещены любые модификации и изменения, если они специально не оговорены в технических требованиях, правилах регистрации или они не включены в одобренные изменения данной регистрации.

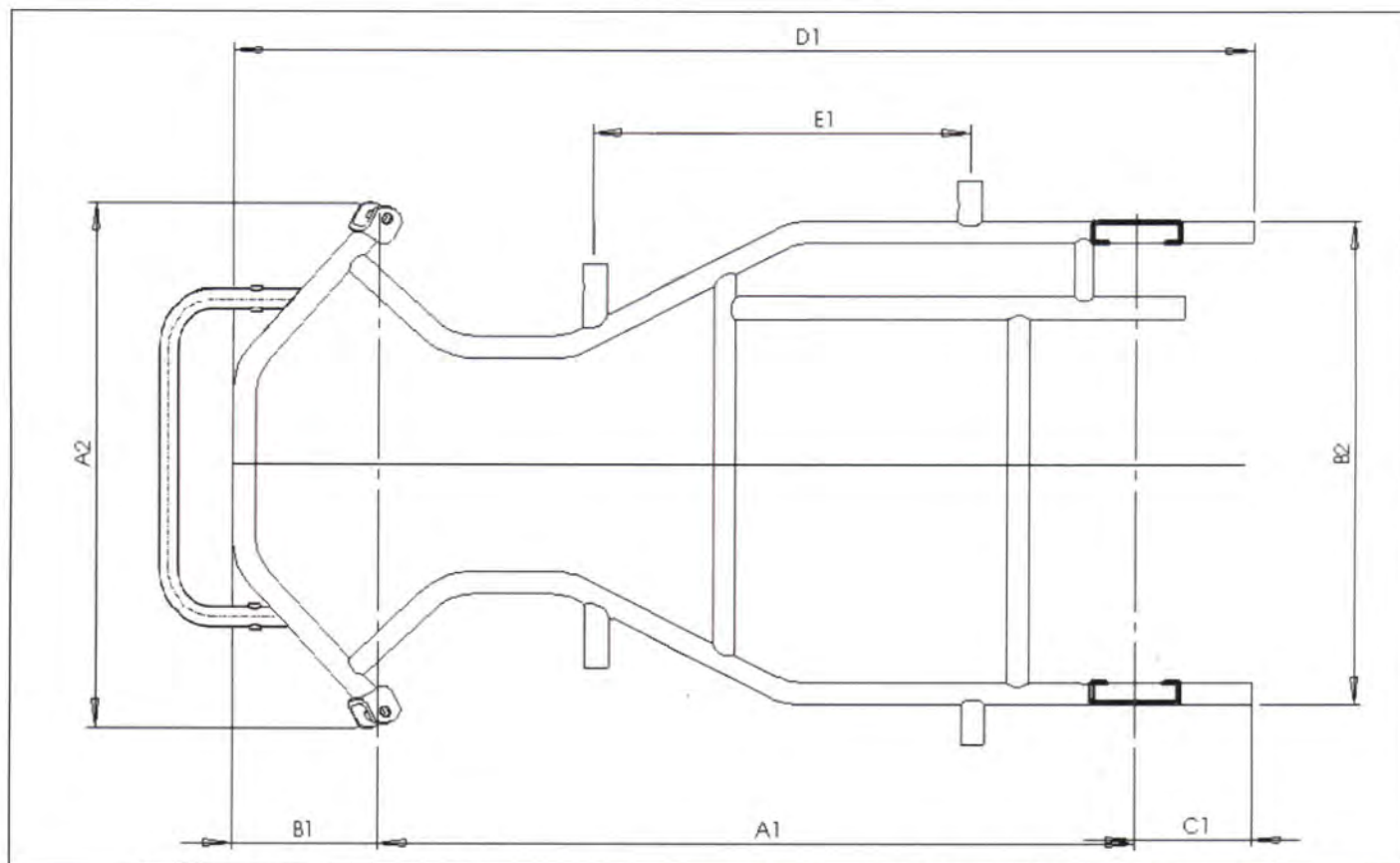


Фотография шасси без сиденья, шин, бамперов и кузова

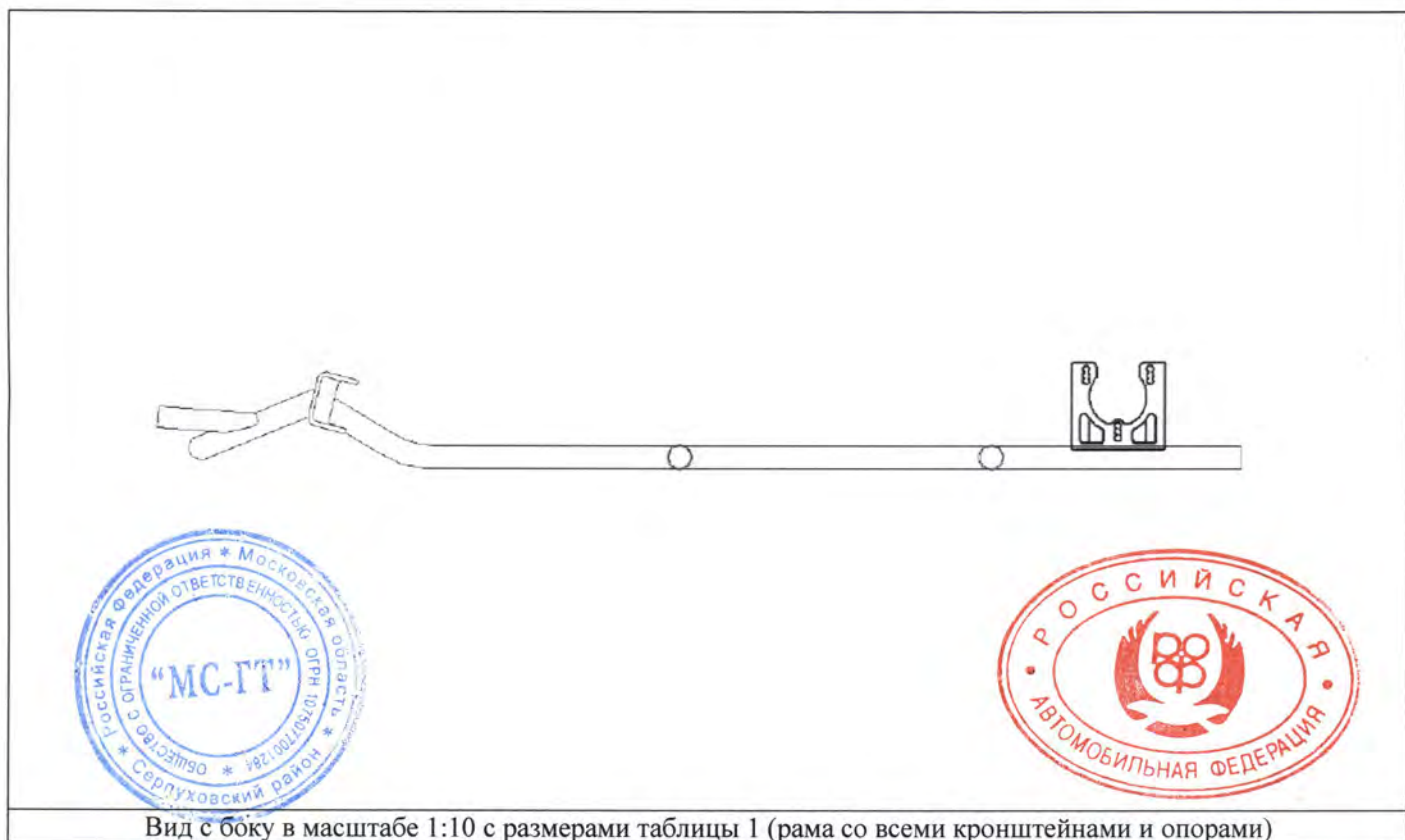
| | |
|---------------------------------------|-----------------------------|
| Подпись и печать Производителя | Подпись и печать РАФ |
| Дата: | Дата: |



ЧЕРТЕЖ РАМЫ С ОСНОВНЫМИ РАЗМЕРАМИ



Вид сверху в масштабе 1:10 с размерами таблицы 1 (рама со всеми кронштейнами и опорами)



Вид с боку в масштабе 1:10 с размерами таблицы 1 (рама со всеми кронштейнами и опорами)



ТАБЛИЦА 1. РАЗМЕРЫ РАМЫ И ЗАДНЕЙ ОСИ

| B | | <i>Размеры</i> | <i>Допуски/Примечания</i> |
|--|--|------------------------|---------------------------|
| A1: | База (обязательно) | 900 mm | +/- 5 mm |
| B1: | Передний выступ | 185 mm | +/- 15 mm |
| C1: | Задний выступ | 145 mm | +/- 15 mm |
| D1: | Длина (без переднего бампера) | 1245 mm | +/- 10 mm |
| E1: | Расстояние между опорами для боковых коробов | 465 mm | +/- 5 mm |
| A2: | Ширина передней оси* | 664 mm | +/- 5 mm |
| B2: | Ширина задней оси | 600 mm | +/- 5 mm |
| * измерение по внешним точкам передней оси | | | |
| C | <i>Трубы и элементы рамы</i> | | |
| | Кол-во изгибов «главных» труб (≥ 600 mm) | 8 | max. 8 |
| | Число «главных» труб | 6 | Обязательно |
| | Диаметр | 28 mm | +/- 0.5 mm |
| | Толщина стенки основных труб | 2.0 mm | +/- 0.1 mm |
| | Толщина металла кронштейна корпуса подшипника задней оси | 3.0 mm | +/- 0.3 mm |
| | Материал | Магнитная сталь | Обязательно |
| | Кол-во подшипников задней оси | 2 | Обязательно |
| D | <i>Задняя ось</i> | | |
| | Материал | Магнитная сталь | Обязательно |
| | Диаметр | max. 30 mm | Обязательно |
| | Толщина стенки оси | min. 4.9 mm | Обязательно |
| | Длина | 960 mm | +/- 10 mm |
| | Вес | 2,900 g | +/- 100 g |

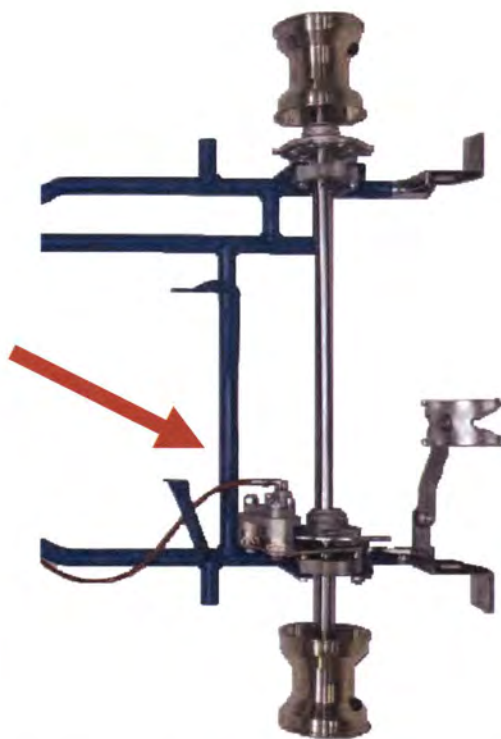
Все заранее определенные данные, включая возможные допуски, должны соблюдаться.



РЕГИСТРАЦИОННАЯ ТАБЛИЧКА



Фотография регистрационной таблички



Место расположения регистрационной таблички



НИЖНЕЕ КРЕПЛЕНИЕ СИДЕНЬЯ



ВАРИАНТЫ ИСПОЛНЕНИЯ РУЛЕВОГО ВАЛА

ВАРИАНТ 1



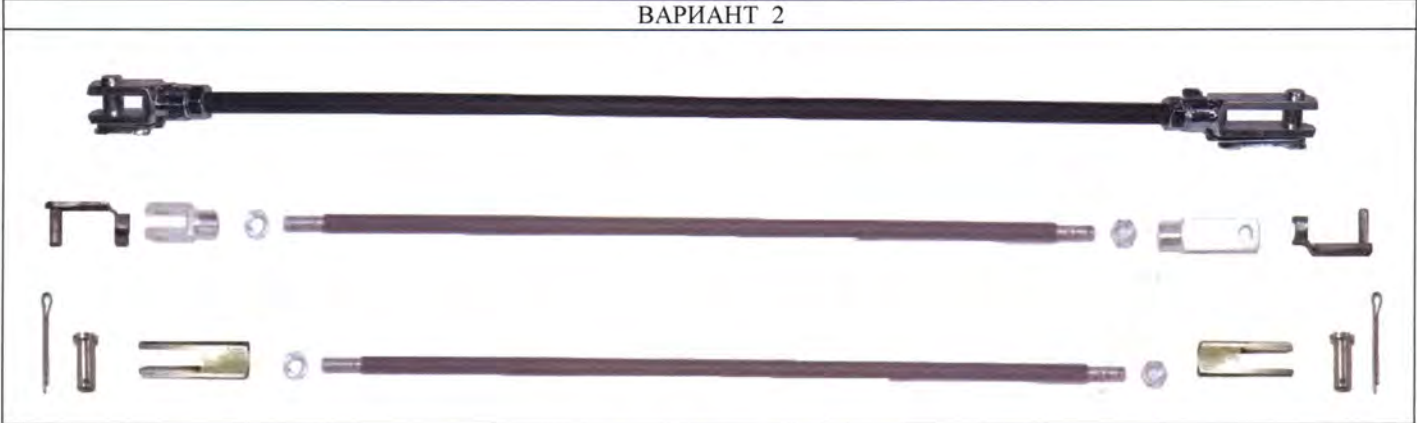
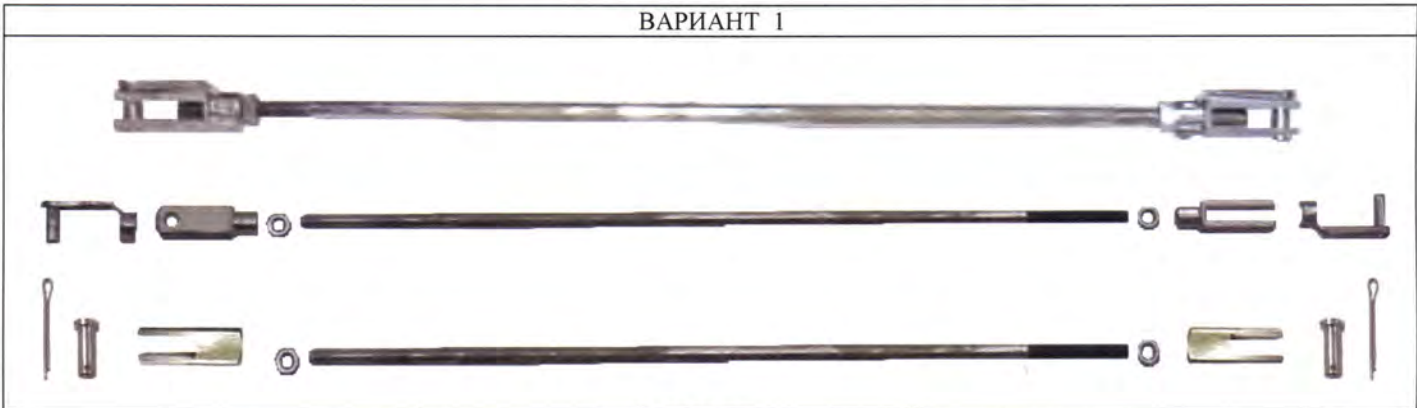
ВАРИАНТ 2



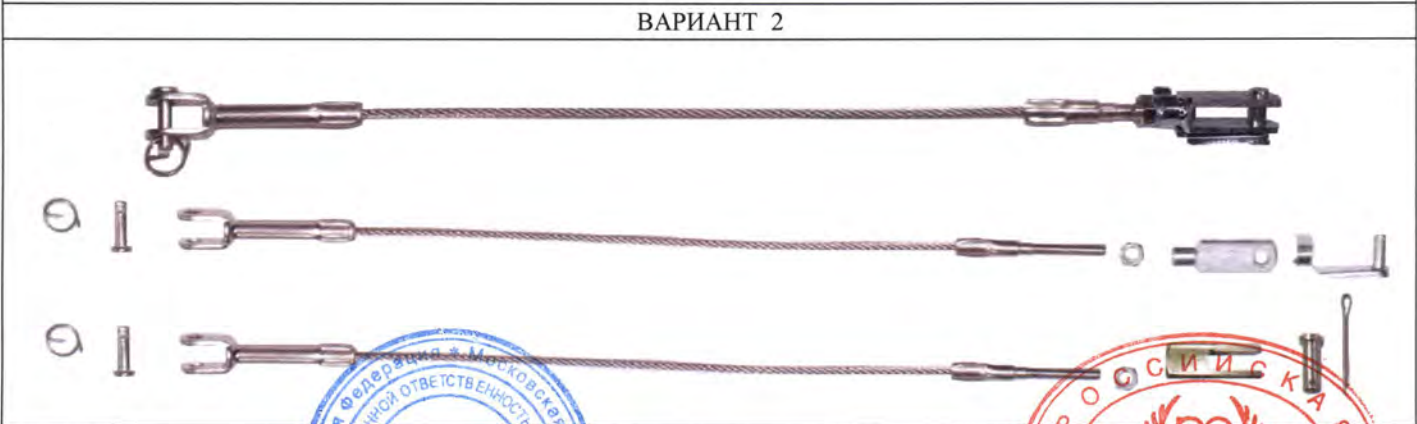
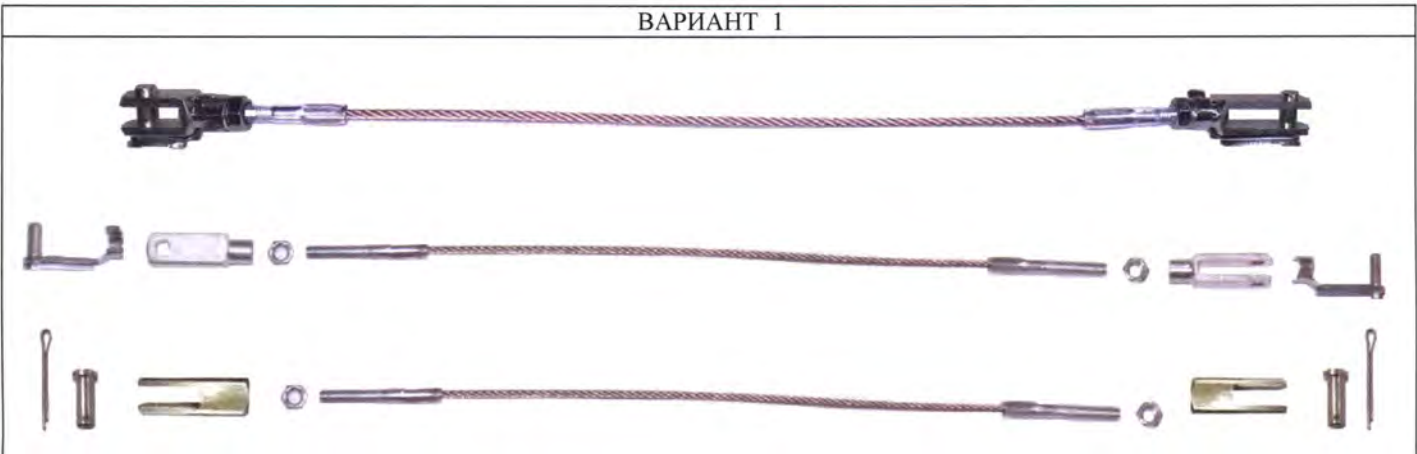
ТОЛЩИНА СОШКИ 4 мм.



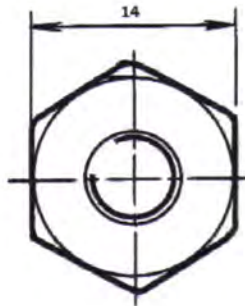
ВАРИАНТЫ ИСПОЛНЕНИЯ ТОРМОЗНОЙ ТЯГИ



ВАРИАНТЫ ИСПОЛНЕНИЯ СТРАХОВОЧНОГО ТРОССА



РУЛЕВАЯ ТЯГА



ТОРМОЗНАЯ СИСТЕМА

