

# FICHE D'HOMOLOGATION HOMOLOGATION FORM

3/EX-SI/22



## COMMISSION INTERNATIONALE DE KARTING - FIA



### SILENCIEUX D'ÉCHAPPEMENT / EXHAUST SILENCER

Constructeur	<i>Manufacturer</i>	<b>ELTO Racing srl</b>
Marque	<i>Make</i>	<b>ELTO Racing</b>
Modèle	<i>Model</i>	<b>OVS</b>
Catégories	<i>Categories</i>	Boite de Vitesse/Gearbox
Durée de l'homologation	<i>Validity of the homologation</i>	9 ans / 9 years
Nombre de pages	<i>Number of pages</i>	3

La présente Fiche d'Homologation reproduit descriptions, illustrations et dimensions du silencieux d'échappement au moment de l'homologation CIK-FIA et du test d'homologation. Le Constructeur a la possibilité de les modifier seulement dans les limites fixées par le règlement CIK-FIA en vigueur.

This Homologation Form reproduces descriptions, illustrations and dimensions of the exhaust silencer at the moment of the CIK-FIA homologation and of the homologation test. The Manufacturer may modify them, but only within the limits fixed by the CIK-FIA regulations in force.

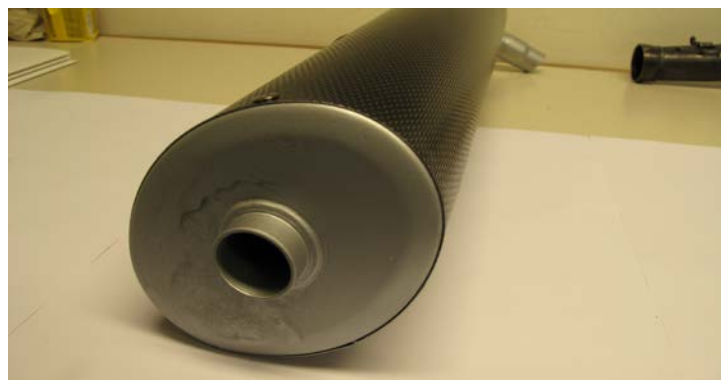


PHOTO DE L'AVANT  
PHOTO OF THE FRONT



PHOTO DE CÔTÉ  
PHOTO OF THE SIDE

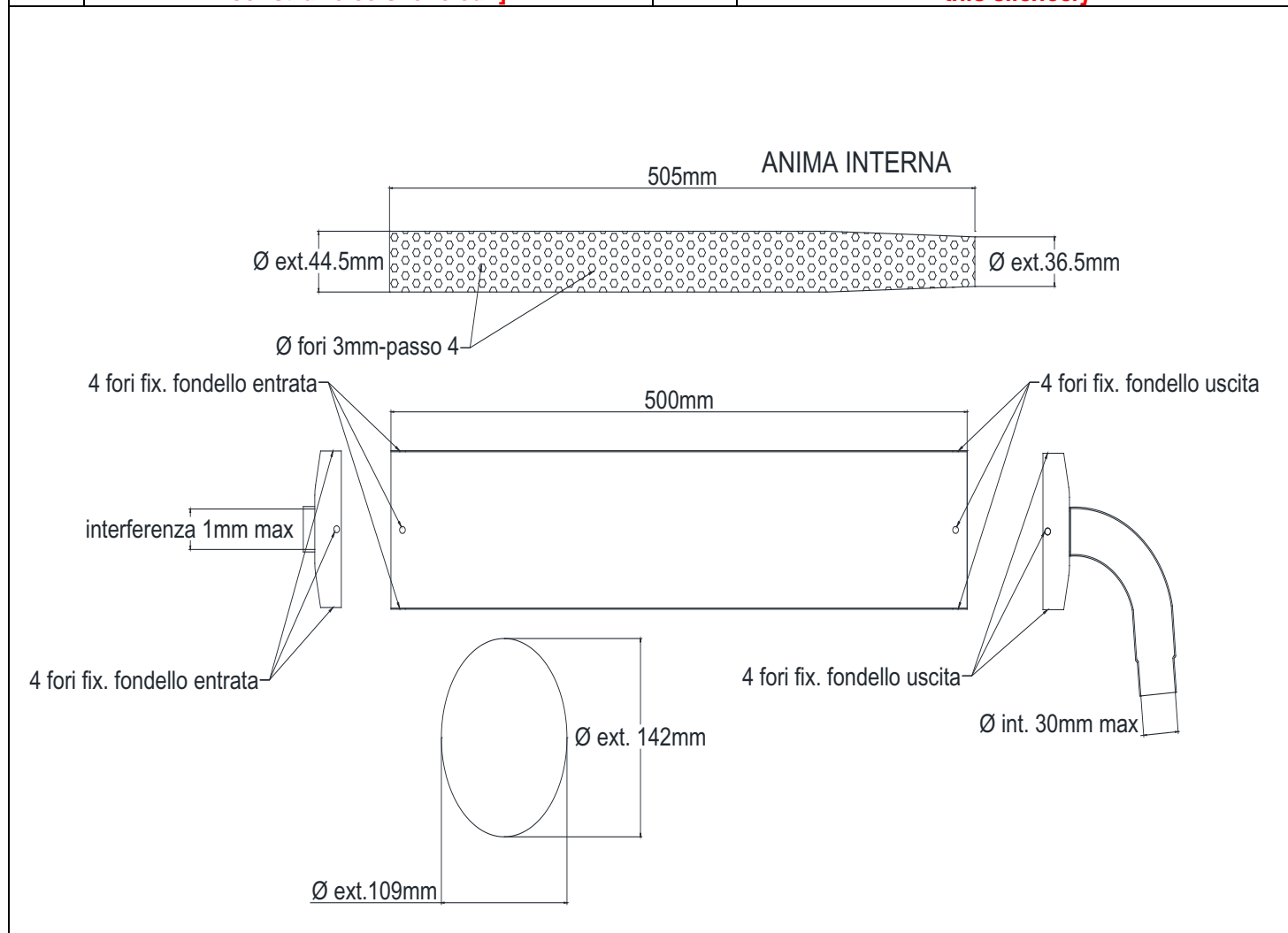
Signature et tampon de l'ASN  
*Signature and stamp of the ASN*

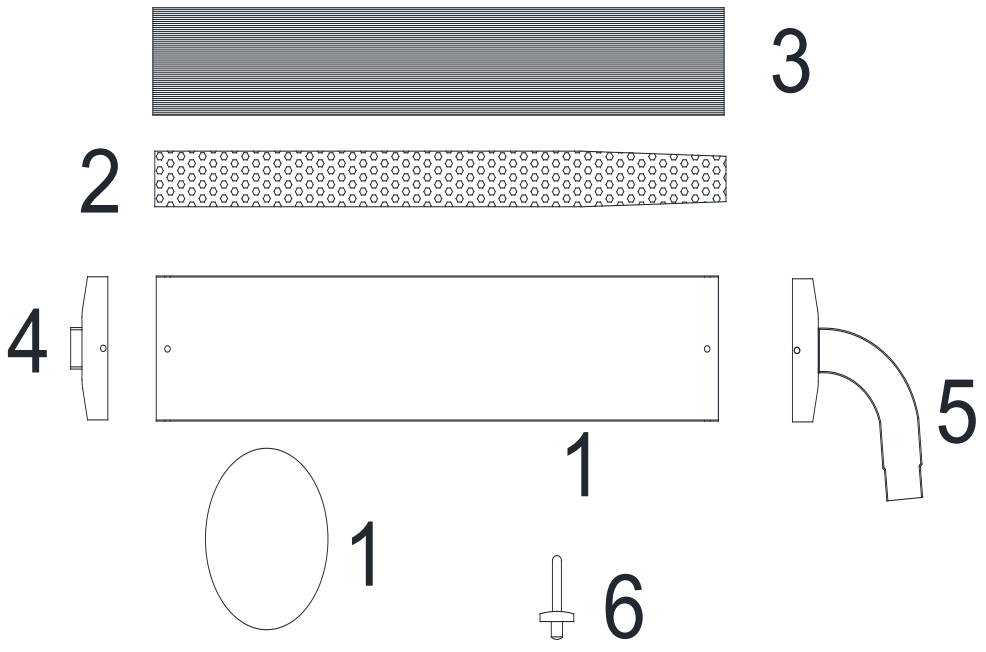
Signature et tampon de la CIK-FIA  
*Signature and stamp of the CIK-FIA*



A	DESCRIPTIONS TECHNIQUES	A	TECHNICAL DESCRIPTIONS
	Masse totale du silencieux	<i>Total mass of the silencer</i>	<b>2400gr +/-2%</b>
	Matériau du corps principal	<i>Material of the body</i>	<b>METALLIC</b>
	Longueur utile du silencieux	<i>Usefull length of the silencer</i>	<b>500mm +/-2% (e500mm)</b>
	Type de matériau absorbant	<i>Type of absorbing material</i>	<b>Lana Ecologica</b>
	Masse de l'élément absorbant	<i>Mass of absorbing element</i>	<b>550gr +/-5%</b>
	Epaisseur de l'élément absorbant	<i>Thickness of absorbing element</i>	<b>30mm +/-5% (&gt;30mm)</b>
	Durée de vie du matériau absorbant	<i>Service life of absorbing material</i>	<b>We recommend that you review after 300 liters of mixture</b>

A1	Dessin technique [Contenant toutes les dimensions permettant de construire ce silencieux]	A1	Technical drawing [Including all dimensions necessary to build this silencer]
----	--	----	--



A2	Dessin technique explosé	A2	<i>Exploded technical drawing</i>
			
<p><b>Le dessin technique explosé doit montrer tous les éléments du silencieux.</b>  <b>The exploded technical drawing must show all parts of the silencer.</b></p>			

N°	DÉSIGNATION	<i>DESIGNATION</i>	Référence catalogue <i>Catalogue reference number</i>
1	corps principal	main body	001-OVS/14
2	baril perforé	perforated barrel	002-OVS/14
3	cartouche phono absorbant	phono cartridge absorbent	003-OVS/14
4	fond silencieux de côté	bottom entry	004-OVS/14
5	brancher le côté d'échappement	bottom outlet	005-OVS/14
6	rivets de fixation fonds	rivets fastening bottoms	006-OVS/14