

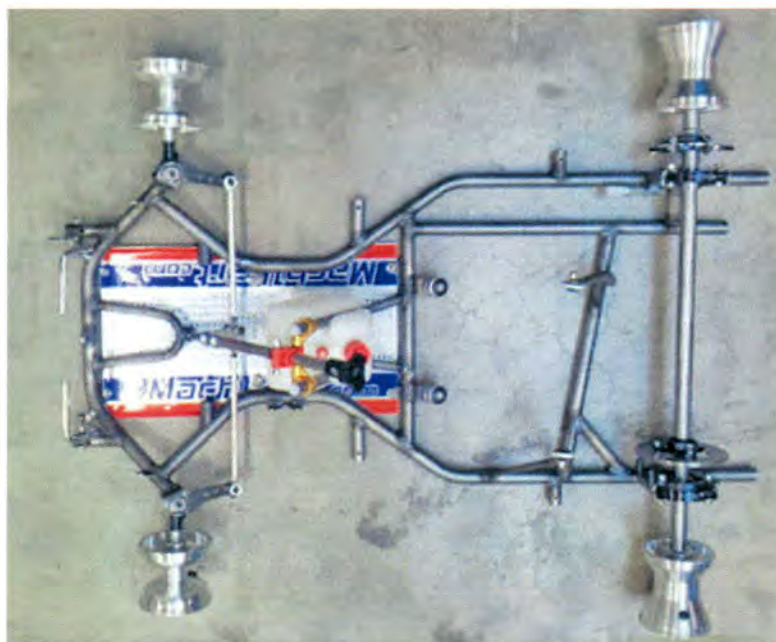


**РОССИЙСКАЯ АВТОМОБИЛЬНАЯ ФЕДЕРАЦИЯ  
АССОЦИАЦИЯ КАРТИНГА**

**КАРТА РЕГИСТРАЦИИ шасси для классов МИНИ и Супер МИНИ  
HOMOLOGATION OF CHASSIS**

Производитель Manufacturer	Hetschel
Заявитель Applicant (RUS)	Eagle Racing
Модель Model	Mach1 CA2
Класс Category	МИНИ, Супер МИНИ MINI, Super MINI
Начало действия регистрации Valid as from	1 января 2014 1 <sup>st</sup> January 2014
Окончание действия регистрации Valid until	31 декабря 2019 31 <sup>st</sup> December 2019
Количество страниц Number of pages	4

Запрещены любые модификации и изменения, если они специально не оговорены в Технических требованиях  
Правил регистрации или они не включены в одобренные изменения данной Регистрации  
*Any modification is forbidden, if it is not explicitly allowed by the Technical or Homologation Regulations  
and/or appended as an approved extension.*



Фотография шасси без сиденья, шин, бамперов и кузова (Photograph of the chassis less seat, tyres, bumpers and bodywork)

**HETSCHEL GmbH & Co. KG**

Подпись и печать Производителя  
signature and stamp of Manufacturer

Дата: 22.12.2013  
Date: 22.12.2013  
Tel. 071 35 798 49-0 · Fax 98 49 25  
info@mach1kart.de  
www.mach1kart.de

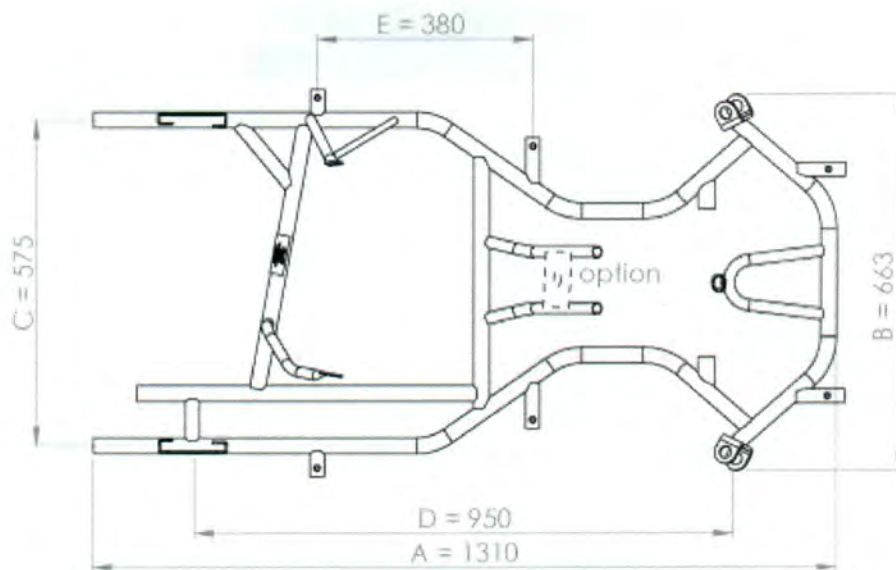
Подпись и печать Заявителя  
signature and stamp of Applicant

Дата: 22.12.2013  
Date: 22.12.2013

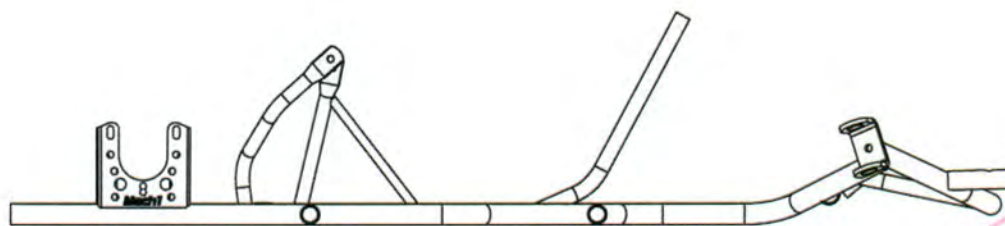
Подпись и печать РАФ  
signature and stamp of RAF

Дата: 25/12/2013  
Date: 25/12/2013

ЧЕРТЕЖ РАМЫ С ОСНОВНЫМИ РАЗМЕРАМИ  
TECHNICAL DRAWINGS OF FRAME WITH MAIN DIMENSIONS



Вид сверху в масштабе 1:10 с размерами таблицы 1 (рама со всеми стяжками и подставками)  
*Top view in scale 1:10 with labels of table 1 (frame with all brackets and supports)*



Вид с боку в масштабе 1:10 с размерами таблицы 1 (рама со всеми стяжками и подставками)  
*Top view in scale 1:10 with labels of table 1 (frame with all brackets and supports)*





ТАБЛИЦА 1. РАЗМЕРЫ РАМЫ И ЗАДНЕЙ ОСИ  
TABLE 1: DIMENSIONS OF FRAME AND REAR AXLE

Label		Размеры/Measurement	Допуски/Примечания(Tolerance/Remarks)
A:	Длина (без переднего бампера) Total length (w/o. front bumper)	1310	+/- 10 mm
B:	Ширина передней оси* Width at front axle*	663	+/- 5 mm
C:	Ширина задней оси Width at rear axle	573	+/- 5 mm
D:	База (обязательно) Wheelbase (mandatory)	950 mm	+/- 5 mm
E:	Distance of supports for side bodywork	380 mm	+/- 5 mm according drawing 18a of CIK-TR
* измерение по внешним точкам передней оси * measured from the outermost point of the front axle			
<b>Трубы рамы</b> <b>Tube data</b>			
	Кол-во изгибов «главных» труб (≥600 mm) Number of bends	8	max. 8
	Число «главных» труб Number of tubes	6	Обязательно Mandatory
	Диаметр Diameter	28 mm	+/- 0.5 mm
	Толщина стенки трубы Wall thickness	2.0 mm	+/- 0.1 mm
	Материал Material	<b>Магнитная сталь</b> <b>Magnetic steel</b>	Обязательно Mandatory
	Кол-во подшипников задней оси Number of bearings	2	Обязательно Mandatory
<b>Задняя ось</b> <b>Rear axle data</b>			
	Материал Material	<b>Магнитная сталь</b> <b>Magnetic steel</b>	Обязательно Mandatory
	Диаметр Diameter	max. 30 mm	Обязательно Mandatory
	Толщина стенки оси Wall thickness	min. 4.9 mm	Обязательно Mandatory
	Длина Length	960 mm	+/- 10 mm
	Вес Weight	2,900 g	+/- 100 g

All pre-defined data including possible tolerances must be respected.

**ДОПОЛНИТЕЛЬНАЯ ИНФОРМАЦИЯ для Производителей**  
COMPLIMENTARY INFORMATION

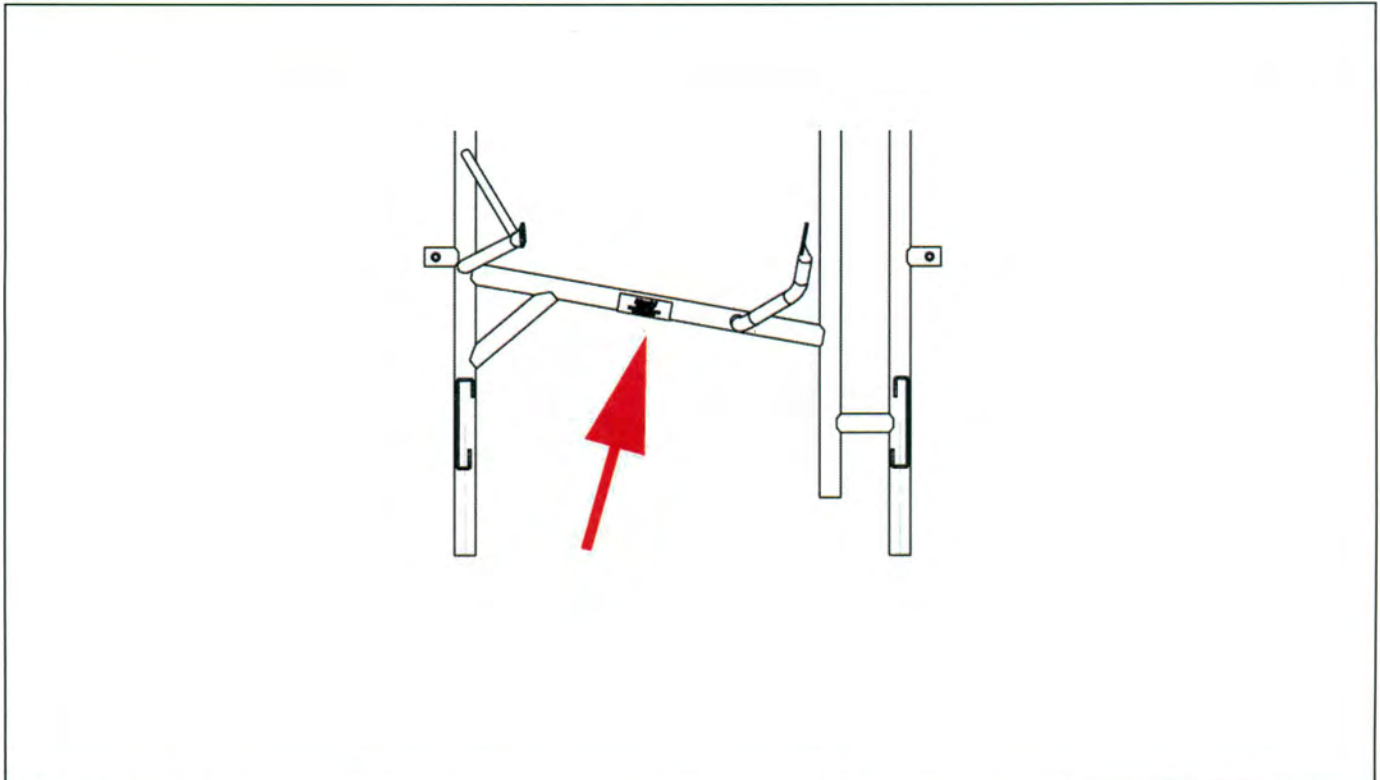
Mounting sockets on lower front bumper must be designed to accept fitment of CIK crash-tested and homologated 'Mini Kart' bodywork (see CIK Technical Regulations)



РЕГИСТРАЦИОННАЯ ТАБЛИЧКА  
HOMOLOGATION NUMBER MARKING



Фотография регистрационной таблички (Photograph of Homologation Number marking)



Фотография/чертеж расположения регистрационной таблички (Photograph/drawing of position of Homologation Number marking)

